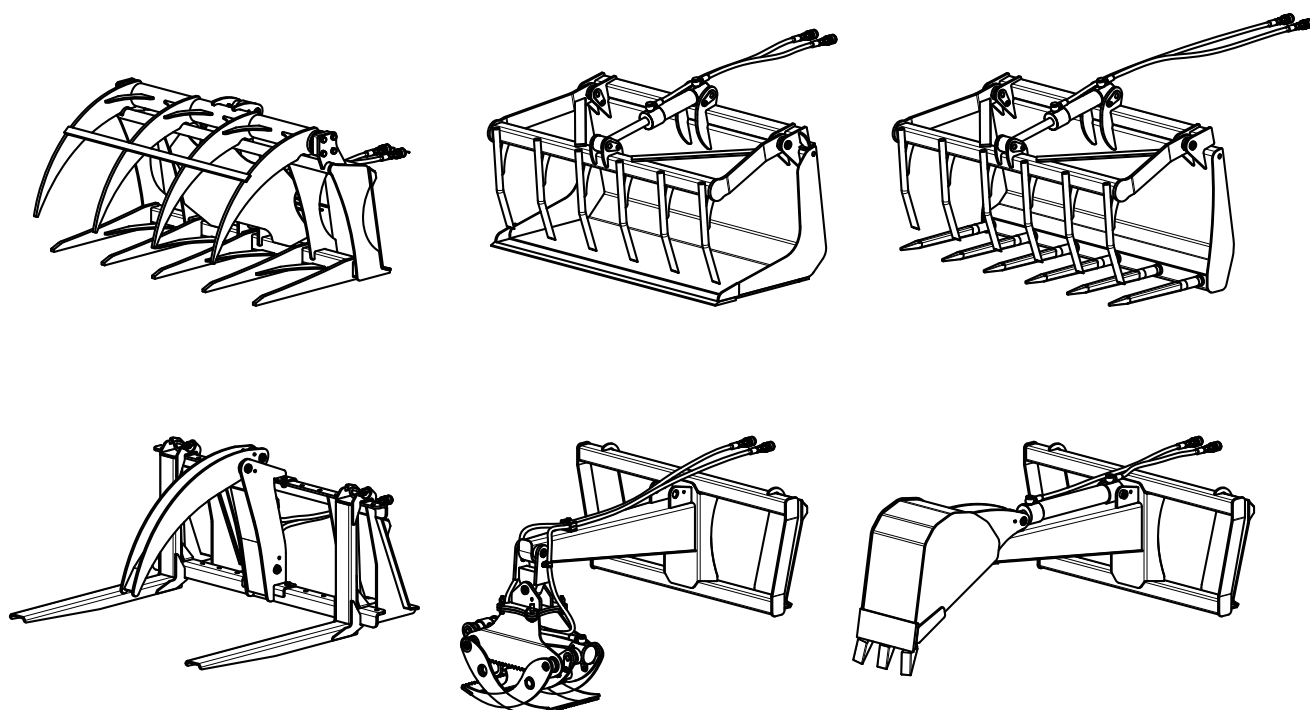


Manual de utilizare

Unelte pentru

încărcătoarele frontale **CompactLine FC**



Furcă de prindere

Clește cu cupă

Clește cu furcă

Graifăr superior

Clește pentru bușteni

Cupă cu lingură

3644070 B57FC1 000000004 RO 001



STOLL
The Loader Specialist.

Wilhelm STOLL Maschinenfabrik GmbH

Postfach 1181, 38266 Lengede

Bahnhofstr. 21, 38268 Lengede

Telefon: +49 (0) 53 44/20 0

Fax: +49 (0) 53 44/20 182

Email: info@stoll-germany.com

Web: www.stoll-germany.com

Comandarea pieselor de schimb

Telefon: +49 (0) 53 44/20 143-146

Fax: +49 (0) 53 44/20 183

Email: EA@stoll-germany.com

Cuprins

1	Despre acest manual de utilizare	3
1.1	Prezentare generală a documentației	3
1.2	Folosirea acestui manual de utilizare	4
2	Siguranța	5
2.1	Utilizarea conform destinației	5
2.2	Indicații de siguranță	5
3	Descrierea funcționării	7
3.1	Furca de prindere FC	7
3.1.1	Descriere	7
3.1.2	Înainte de prima punere în funcțiune	7
3.1.3	Punerea în funcțiune	8
3.1.4	Așezarea pe sol a uneltei	8
3.2	Graifăr superior FC	9
3.2.1	Descriere	9
3.2.2	Înainte de prima punere în funcțiune	9
3.2.3	Punerea în funcțiune	10
3.2.4	Așezarea pe sol a uneltei	11
3.3	Cleștele cu cupă FC și cleștele cu furcă FC	12
3.3.1	Descriere	12
3.3.2	Înainte de prima punere în funcțiune	12
3.3.3	Punerea în funcțiune	13
3.3.4	Așezarea pe sol a uneltei	13
3.4	Cupă cu lingură	14
3.4.1	Descriere	14
3.4.2	Înainte de prima punere în funcțiune	14
3.4.3	Punerea în funcțiune	15
3.5	Clește pentru bușteni FC	18
3.5.1	Descriere	18
3.5.2	Înainte de prima punere în funcțiune	18
3.5.3	Punerea în funcțiune	20
4	Mentenanță	22
4.1	Întreținerea periodică	22
4.1.1	Plan de ungere și de întreținere	22
4.1.2	Locurile de ungere	22
4.2	Conductele hidraulice	23
4.3	Cuplurile de strângere a șuruburilor	24
5	Anexa	25
5.1	Eliminarea ca deșeu	25
5.2	Marcare	25
5.3	Declarație de conformitate	26

1 Despre acest manual de utilizare

1.1 Prezentare generală a documentației

Pentru încărcătorul frontal, pentru setul de montare și accesoriile aveți la dispoziție diverse manuale și documentații tehnice. Cele mai multe dintre documente sunt disponibile în mai multe limbi.

În cazul în care vă lipsește un manual sau aveți nevoie de un manual într-o altă limbă, le puteți comanda prin intermediul distribuitorului dvs. Multe manuale sunt disponibile de asemenea pentru descărcare gratuită pe Internet, la adresa <http://www.stoll-germany.com>.

Instrucțiuni de montaj

Instrucțiunile de montaj descriu montajul setului atașabil al încărcătorului frontal și al echipamentelor hidraulice și electrice până la prima punere în funcțiune a încărcătorului frontal. Acestea se adresează atelierului de specialitate.

Instrucțiunile de montaj sunt concepute special pentru respectivul model de tractor. Acestea nu conțin informații care sunt cuprinse în manualul de utilizare.

Instrucțiunile de montaj conțin informații cu privire la piesele de schimb pentru componentele de atașare și pentru echipamentele care sunt adaptate special pentru tractor.

Manual de utilizare a încărcătorului frontal

Manualul de utilizare descrie manipularea în condiții de siguranță a încărcătorului frontal, de la prima punere în funcțiune și până la eliminarea acestuia la deșeurii. Manualul se adresează unității operatoare și utilizatorului încărcătorului frontal.

Manualul de utilizare este alcătuit special pentru seria de fabricație a încărcătoarelor frontale, de aceea, dotările specifice tractoarelor pot fi avute în vedere numai limitat.

Listele de piese de schimb

Lista de piese de schimb ale încărcătorului frontal cuprinde informațiile de comandă pentru piesele de schimb ale seriei de fabricație a încărcătoarelor frontale și ale opțiunilor acestora. Nu sunt avute în vedere adaptările speciale pentru tractor.

În afară de acestea, sunt disponibile liste de piese de schimb pentru uneltele încărcătoarelor frontale.

Manual de utilizare pentru uneltele încărcătoarelor frontale (acest document)

Acest manual de utilizare descrie uneltele cu funcții hidraulice, disponibile pentru încărcătorul frontal.

Alte documente

Pe lângă instrucțiunile menționate mai sus, mai pot exista instrucțiuni de montaj, manuale de utilizare, precum și alte *informații tehnice* care tratează dotările suplimentare speciale și completările și care nu au fost avute în vedere în restul documentației.



În cazul în care predați încărcătorul frontal sau tractorul cu încărcătorul frontal montat unui terț, vă rugăm să înmânați și toate documentele aferente! Următorului proprietar îi sunt necesare toate informațiile!

1.2 Folosirea acestui manual de utilizare

Acest manual de utilizare și manualul de utilizare a încărcătorului frontal au rolul de a vă ajuta să învățați cum să manipulați încărcătorul frontal și uneltele în condiții de siguranță

- Pentru propria dvs. protecție și pentru protecția persoanelor din jurul dvs., citiți mai întâi capitolul Siguranță!
- După aceea familiarizați-vă cu funcțiile și cu deservirea încărcătorului frontal și ale uneltelelor. În acest sens, respectați neapărat și instrucțiunile din manualul de utilizare a încărcătorului frontal!

Indicații cu privire la structurarea manualului:

Pentru ca dvs. să găsiți repede informațiile necesare în acest manual, am integrat în el următoarele „ajutoare“:

Cuprinsul la începutul manualului

Texte configurate diferit:

Textul simplu, fără un marcaj special, explică situații și diverse corelații.

- Text cu un punct: aici trebuie sau puteți să întreprindeți ceva.
- ✓ Acest simbol atrage atenția asupra premiselor care trebuie îndeplinite înainte să treceți la următoarele etape de lucru.
- ✳ Acest simbol indică uneltele de care aveți nevoie.

1. Text cu un număr: ca și punctul, însă există mai multe etape de lucru.



Text cu un deget arătător: aici găsiți indicații care sunt deosebit de importante!

1 Legenda imaginilor: indică denumirile pentru numerele de poziție din imagini.

Cifrele aldine în paranteze (**1**) fac de asemenea trimitere la numerele de poziție din imagini.

Avertismentele sunt delimitate printr-o linie în partea de jos și au în partea de sus un cuvânt de semnalizare, pe un fond colorat:

PERICOL!

Aceste indicații vă avertizează asupra unor pericole care au drept consecință vătămări corporale grave sau pierderea vieții.

- Punctul marchează măsurile necesare pentru a vă feri de pericole.

AVERTISMENT!

Aceste indicații vă avertizează asupra unor pericole care pot avea drept consecință vătămări corporale grave sau pierderea vieții.

- Punctul marchează și în acest caz măsurile necesare pentru a vă feri de pericole.

ATENȚIE!

Aceste indicații vă avertizează asupra unor pericole care pot avea drept consecință vătămări corporale ușoare sau moderate.

- Punctul marchează și în acest caz măsurile necesare pentru a vă feri de pericole.

2 Siguranța

2.1 Utilizarea conform destinației

Uneltele pentru încărcătoare frontale descrise în acest manual sunt prevăzute exclusiv pentru utilizarea la tractoare compacte cu încărcător frontal, însă nu și la încărcătoare compacte sau încărcătoare pentru ferme!

Este permisă folosirea uneltelor încărcătoarelor frontale exclusiv în scopul de utilizare obișnuit (a se vedea mai jos).

Specificațiile privind *Utilizarea conform destinației* din manualul de utilizare a încărcătorului frontal sunt valabile de asemenea și pentru unealtă!

Folosirea mașinii în alte scopuri este considerată necorespunzătoare destinației stabilite.

Destinația de utilizare furcii de prindere FC

Furca de prindere este prevăzută exclusiv pentru preluarea, încărcarea și transportul crengilor tăiate, a tufărișului și a materialului de îngrijire peisagistică, precum și a buștenilor cu o lungime maximă de până la 3 metri, însă nu și pentru lemne de foc în bucăți mari.

Destinația graifărilor superior FC

Graifărul superior este un accesoriu pentru furca de paleți STOLL (nr. ident. 3486070) și utilizarea sa este permisă exclusiv în combinație cu furca de paleți.

Graifărul superior este prevăzut exclusiv pentru preluarea, încărcarea și transportul buștenilor cu o lungime maximă de până la 3 metri, a crengilor tăiate și a tufărișului.

Prin montarea graifărilor superior pe furca de paleți, utilizarea conform destinației a acesteia va fi modificată, astfel încât nu mai este posibil transportul paleților.

Destinația cleștelui cu cupă FC și a cleștelui cu furcă FC

Cleștele cu cupă și cleștele cu furcă sunt prevăzuți exclusiv pentru preluarea, încărcarea și transportul gunoierului de grajd, a compostului, a tufărișului, a materialelor de însilozare și a altor încărcături similare.

Destinația furcii de prindere FC și a cleștelui pentru bușteni FC

Cleștele pentru bușteni este prevăzut exclusiv pentru preluarea, încărcarea și transportul buștenilor cu o lungime maximă de **2 metri** la o sarcină utilă de cel mult **600 kg**.

Destinația cupei cu lingură FC

Cupa cu lingură este prevăzută exclusiv pentru lucrări de excavare subterane în terenuri cu granulație fină până în cele ușor pietroase.

Nu este permisă folosirea cupei cu lingură pentru lucrări de demolare de niciun fel, supraterane sau subterane!

2.2 Indicații de siguranță



Acordați atenție manualului de utilizare al încărcătorului frontal! Citiți acest manual înainte de a lucra cu încărcătorul frontal și cu uneltele aferente!

Uneltele sunt prevăzute pentru utilizarea cu încărcătoare frontale STOLL din seria de fabricație CompactLine FC. Cunoașterea indicațiilor de siguranță din manualul de utilizare al acestor încărcătoare frontale reprezintă o condiție obligatorie!

Manuale de utilizare sunt disponibile de asemenea pentru descărcare gratuită pe Internet, la adresa

<http://www.stoll-germany.com>

⚠ PERICOL!

Manipularea incorectă a încărcătorului frontal sau a uneltelor încărcătorului frontal poate provoca vătămări care să pună viața în pericol sau poate duce la pierderea vieții!

- Este interzisă staționarea persoanelor în zona de lucru a încărcătorului. Nu accesați niciodată zona de sub sarcina suspendată!
- Când tractorul este parcat, coborâți brațul oscilant de încărcare.
- Este strict interzis transportul persoanelor în unelte sau ridicarea lor cu acestea!
- Nu executați niciodată lucrări de reparații, curățare și lubrifiere atunci când brațul oscilant de încărcare este ridicat! Coborâți brațul oscilant, respectiv demontați-l.
- Înainte de începerea lucrului, familiarizați-vă cu toate echipamentele și cu elementele de acționare, precum și cu funcțiile acestora! Este prea târziu pentru aceasta în timpul lucrului!
- Înainte de fiecare punere în funcțiune a încărcătorului frontal sau a uneltei, aduceți aparatele de comandă hidraulice de la tractor în poziția zero!
- Viteza maxim admisă la deplasarea pe drumurile publice cu brațul oscilant de încărcare este de 25 km/h, iar la lucrările de încărcare de 6 km/h. Acordați atenție presiunii aerului prescrise pentru roțile din față la regimul de încărcare!
- În cazul unei încărcări totale și al unei poziții de încărcare la înălțime maximă, nu porniți tractorul de pe loc cu mișcări sacadate. Împingeți și adunați în aval, pe cât posibil încărcăți pe firul văii; nu rulați niciodată transversal pe pantă cu brațul oscilant ridicat și în anumite circumstanțe, măriți ecartamentul tractorului în spate, ia în față să nu lucrați sub ecartamentul normal nici în cazul unui ax ajustabil.
- La intrarea în materialul de încărcare nu bracați sistemul de direcție al tractorului!
- Nu efectuați niciodată deplasări pe drumurile publice cu uneltea încărcată!
- Executați lucrări cu încărcătorul frontal numai în condiții de vizibilitate suficientă (geamuri curate la cabină, fără pericol de orbire, iluminat suficient al zonei de lucru în situații de întuneric).
- Fiți atenți la cablurile electrice deoarece în cazul contactului cu acestea există pericol de moarte!
- Uleiul hidraulic care iese sub presiune poate pătrunde în piele, provocând vătămări grave. În cazul unor vătămări, adresați-vă imediat unui medic! Pericol de infecție!
- Controlați periodic conductele hidraulice și înlocuiți-le în cazul deteriorării sau îmbătrânirii! Conductele de schimb trebuie să corespundă cerințelor tehnice impuse de producătorul utilajului.
- La căutarea locurilor de scurgere utilizați mijloace auxiliare adecvate pentru că există pericol de vătămare.
- La executarea lucrărilor cu cupa tip lingură: înainte de începerea lucrului, asigurați-vă că în zona de excavare nu sunt instalate cabluri sau țevi. Există pericol de distrugere!
În cazul avarierii cablurilor electrice îngropate, există pericol de moarte!
În cazul avarierii conductelor de gaz, există pericol de explozie
- Respectați dispozițiile de prevenire a accidentelor și legile privind protecția muncii valabile în fiecare caz, precum și dispozițiile privind circulația pe drumurile publice.

3 Descrierea funcționării

3.1 Furca de prindere FC

3.1.1 Descriere

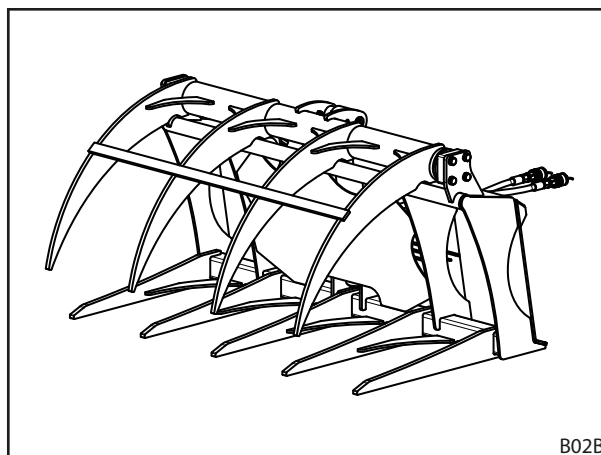
Furca de prindere constă dintr-o furcă, racorduri pentru cadrul pentru schimbare rapidă și un clește superior cu dinți, presurizat prin intermediul unui cilindru hidraulic cu dublă efect.

Pentru acționarea cilindrului hidraulic cu dublu efect al cleștelui superior cu dinți, la tractor, respectiv la încărcătorul frontal trebuie să fie instalat cel de-al 3-lea circuit de comandă sau un aparat de comandă cu dublu efect.

Furca de prindere se utilizează pentru ridicarea și încărcarea crengilor tăiate, a tufărișului și a materialului de îngrijire peisagistică. Este posibilă de asemenea și transbordarea buștenilor cu o lungime maximă de până la 3 metri.

Furca de prindere nu este adecvată pentru preluarea lemnelor de foc în bucăți mari, pentru că bucățile de lemn se blochează între dinți și îi pot îndoi.

Datorită dinților lungi ai cleștelui superior, poate fi prins cu ușurință, transportat și descărcat dozat un volum mare de tufăriș.



B02B

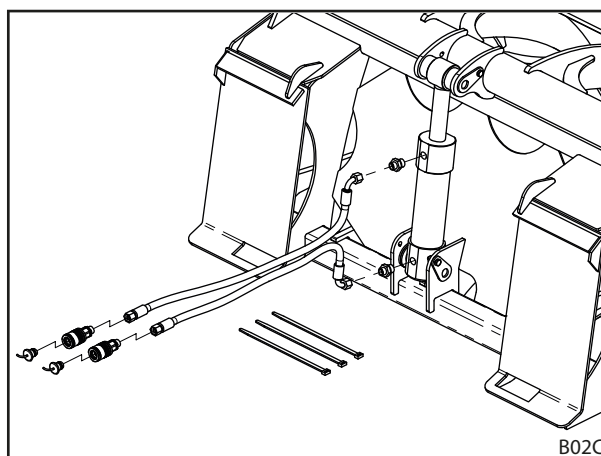
3.1.2 Înainte de prima punere în funcțiune

Furca de prindere este gata montată din fabrică. Înainte de prima punere în funcțiune este necesar doar montajul conductelor de alimentare.

1. Îndepărtați cele două capace de material plastic de la cilindrul hidraulic și înșurubați ferm ștuțurile filetate.
2. Pe ștuțurile filetate înșurubați două furtunuri hidraulice, așa cum este reprezentat în imagine.
3. La celălalt capăt al furtunurilor atașați mufe de cuplare.

Pe mufa de cuplare care alimentează partea inferioară a cilindrului se aplică un capac de închidere roșu, pe partea cealaltă, cel negru.

4. Prindeți furtunurile în mănunchi cu ajutorul colierelor de cabluri.



B02C

3.1.3 Punerea în funcțiune



Nu este permis ca dinții cleștelui superior să fie îndoiți!
Pentru a se garanta o muncă impecabilă, înlocuiți sau îndreptați dinții îndoiți.

Montarea la brațul oscilant al încărcătorului frontal

În acest sens, respectați și instrucțiunile din manualul de utilizare a încărcătorului frontal!

1. Prindeți cu cadrul pentru schimbare rapidă sub plăcile uneltei.
2. Basculați puțin cadrul pentru schimbare rapidă și ridicați-l.
3. Pivotați cârligele de blocare ale cadrului pentru schimbare rapidă în interior, în orificiile de la unealtă.



Atenție: deplasați manetele de blocare până la capăt de cursă pentru că în caz contrar, nu se realizează o blocare completă!

Racordurile hidraulice

Racordați furtunurile hidraulice prin intermediul cuplajelor tip conector la racordurile celui de-al 3-lea circuit de comandă.

Utilizarea

1. Poziționați furca de prindere orizontal și deschideți complet cleștele superior cu dinți.
2. Înfigeți furca de prindere cu cleștele superior cu dinți deschis în materialul care urmează să fie preluat.
3. La o turație aproximativ medie a motorului tractorului, pivotați în jos cleștele superior cu dinți cât de mult posibil.

Aveți grijă că dinții cleștelui superior pot pivota mai adânc decât partea inferioară a dinților furcii!

În acest caz, dinții pot deteriora solul, respectiv pot pătrunde în el.

Eventual, înainte de închiderea completă a cleștelui superior, ridicați puțin unealta sau basculați-o puțin.

4. După ridicarea materialului de încărcat cu încărcătorul frontal, închideți încă o dată dinții cleștelui superior, respectiv mai presăți-i încă o dată, pentru a strânge în siguranță, înainte de transport, materialul de încărcare care nu a fost încă prins.

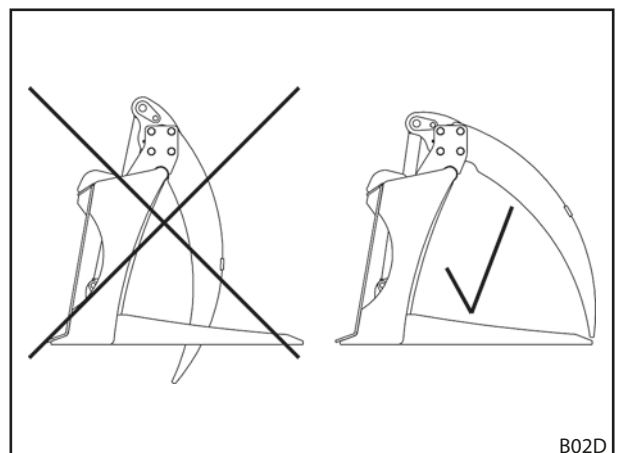
Atenție: Rulați cu atenție!

3.1.4 Așezarea pe sol a uneltei

Când cilindrul hidraulic este extins complet (cleștele superior închis), dinții cleștelui superior sunt situați cu cca. 10 cm mai jos decât furca (în imaginea din stânga).

În această poziție nu este permisă demontarea de pe încărcătorul frontal, respectiv așezarea pe sol a uneltei pentru că aceasta se poate bascula necontrolat!

Pentru așezarea uneltei pe sol poziționați cleștele superior astfel încât vârful dinților să se găsească aproximativ la aceeași înălțime cu partea inferioară a furcii (în imaginea din dreapta).



3.2 Graifăr superior FC

3.2.1 Descriere

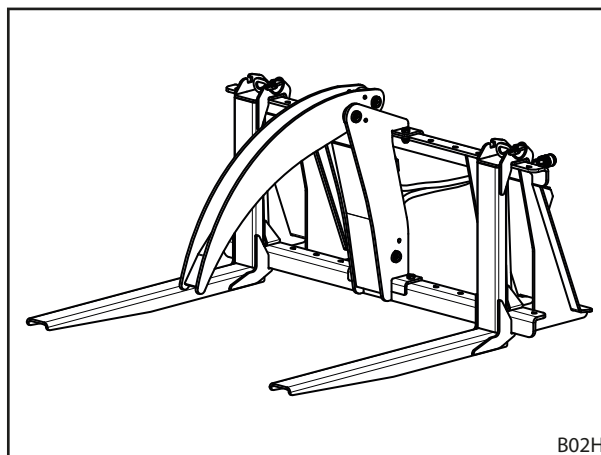
Graifărul superior servește ca accesoriu pentru furca de paleți STOLL (nr. ident. 3486070).

El constă dintr-un cadru, care se fixează cu șuruburi cu furca de paleți și un graifăr superior presurizat prin intermediul unui cilindru hidraulic cu dublu efect. Pentru acționarea cilindrului hidraulic cu dublu efect, la tractor, respectiv la încărcătorul frontal trebuie să fie instalat cel de-al 3-lea circuit de comandă sau un aparat de comandă cu dublu efect.

Graifărul superior este utilizat pentru ridicarea și încărcarea buștenilor cu o lungime maximă de până la 3 metri. Este posibilă și transbordarea crengilor tăiate și a tufărișului, precum și prinderea obiectelor voluminoase pe brațele furcii.

Graifărul superior nu poate utilizat la transportul paleților pentru că pătrunde în zona utilă a brațelor furcii.

Datorită dintelui lung al graifărului superior, se poate prinde cu ușurință, transporta și descărca dozat un volum mare de material.



B02H

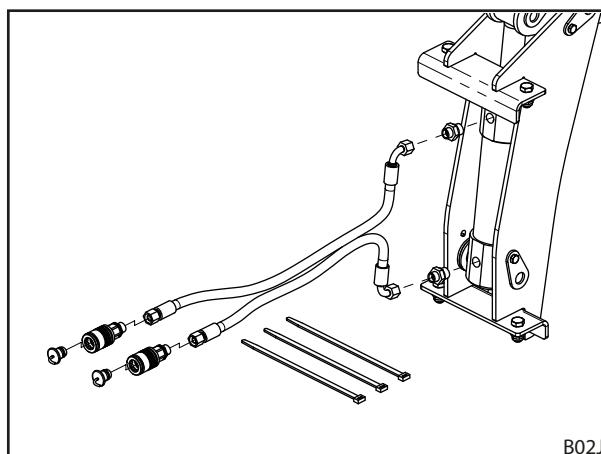
3.2.2 Înainte de prima punere în funcțiune

Graifărul superior este gata montat din fabrică. Înainte de prima punere în funcțiune este necesar doar montajul conductelor de alimentare.

1. Îndepărtați cele două capace de material plastic de la cilindrul hidraulic și înșurubați ferm ștuțurile filetate.
2. Pe ștuțurile filetate înșurubați două furtunuri hidraulice, așa cum este reprezentat în imagine.
3. La celălalt capăt al furtunurilor atașați mufe de cuplare.

Pe mufa de cuplare care alimentează partea inferioară a cilindrului se aplică un capac de închidere roșu, pe partea cealaltă, cel negru.

4. Prindeți furtunurile în mănunchi cu ajutorul colierelor de cabluri.



B02J

3.2.3 Punerea în funcțiune

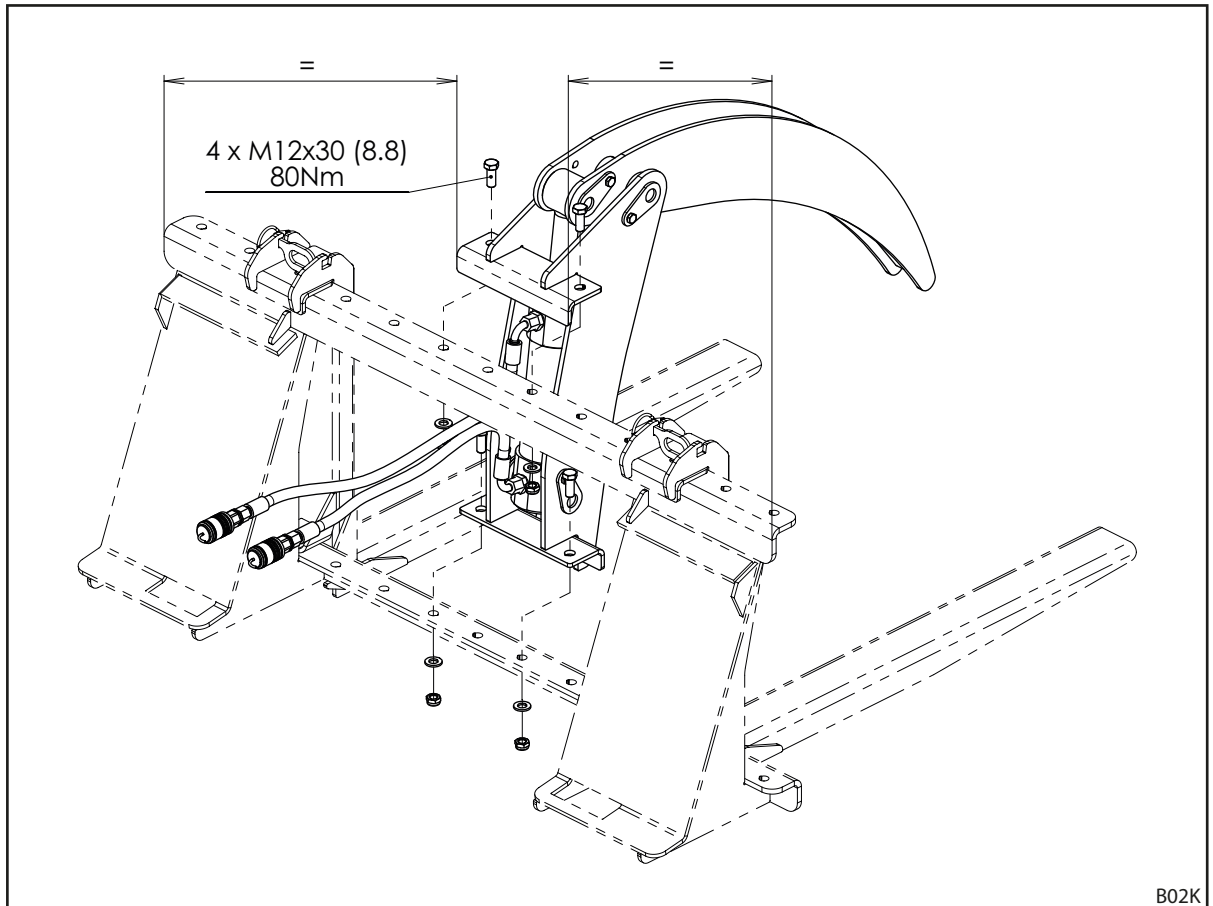


Nu este permis ca dintele graifărilor superior să fie îndoiti!

Pentru a se garanta o muncă impecabilă, înlocuiți sau îndreptați dinții îndoiti.

Utilizarea este admisă numai dacă graifărul superior este îmbinat ferm cu șuruburi cu cadrul furcii pentru paleți!

Montarea pe cadrul furcii pentru paleți



1. Introduceți de sus graifărul superior pe cadrul furcii pentru paleți.



Aveți grijă să așezați graifărul superior exact central pe cadrul furcii pentru paleți și ca găurile pentru șuruburi să se suprapună!

2. Fixați graifărul superior pe cadrul furcii pentru paleți cu patru șuruburi M12x30, patru șaibe și piulițe de siguranță, cu un cuplu de strângere de 80 Nm.

Pentru o demontare ulterioară, procedați în ordine inversă.

Montarea la brațul oscilant al încărcătorului frontal

În acest sens, respectați și instrucțiunile din manualul de utilizare a încărcătorului frontal!

1. Prindeți cu cadrul pentru schimbare rapidă sub plăcile uneltei.

2. Basculați puțin cadrul pentru schimbare rapidă și ridicați-l.

3. Pivotați cârligele de blocare ale cadrului pentru schimbare rapidă în interior, în orificiile de la unealtă.



Atenție: deplasați manetele de blocare până la capăt de cursă pentru că în caz contrar, nu se realizează o blocare completă!

Racordurile hidraulice

Racordați furtunurile hidraulice prin intermediul cuplajelor tip conector la racordurile celui de-al 3-lea circuit de comandă.

Utilizarea

1. Poziționați furca pentru paleți orizontal și deschideți complet dintele de prindere.
2. Înfigeți furca pentru paleți cu dintele de prindere deschis în materialul care urmează să fie preluat.
3. La o turație aproximativ medie a motorului tractorului, pivotați în jos dintele de prindere, cât de mult posibil.

Aveți grijă că dintele graifărului superior poate pivota mai adânc decât partea inferioară a brațelor furcii!

În acest caz, dintele poate deteriora solul, respectiv poate pătrunde în el.

Eventual, înainte de închiderea completă a dintelui de prindere, ridicați puțin unealta sau basculați-o puțin.

4. După ridicarea materialului de încărcat cu încărcătorul frontal, închideți încă o dată dinții graifărului superior, respectiv mai presați-i încă o dată, pentru a strânge în siguranță, înainte de transport, materialul de încărcare care nu a fost încă prins.

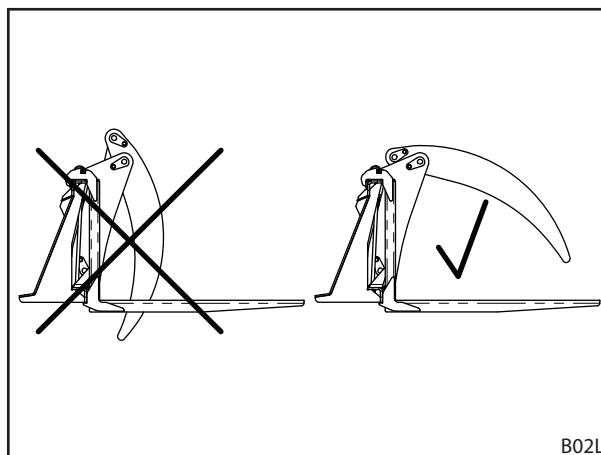
Atenție: Rulați cu atenție!

3.2.4 Așezarea pe sol a uneltei

Când cilindrul hidraulic este extins complet (graifărul superior închis), dintele graifărului superior este situat cu cca. 10 cm mai jos decât brațele furcii (în imaginea din stânga).

În această poziție nu este permisă demontarea de pe încărcătorul frontal, respectiv așezarea pe sol a uneltei pentru că aceasta se poate bascula necontrolat!

În vederea așezării pe sol a uneltei, poziționați graifărul superior astfel încât vârful dintelui să se găsească aproximativ la aceeași înălțime cu partea inferioară a brațelor furcii (în imaginea din dreapta).



3.3 Cleștele cu cupă FC și cleștele cu furcă FC

3.3.1 Descriere

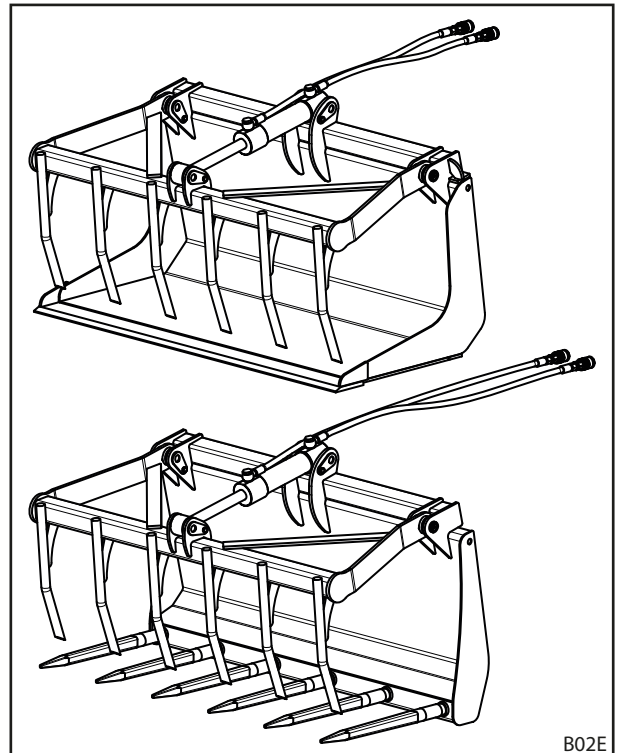
Cleștele cu cupă (în imaginea de sus) și cleștele cu furcă (în imaginea de jos) constau dintr-o cupă, respectiv furcă, racorduri pentru cadrul pentru schimbare rapidă și un clește superior presurizat prin intermediul unui cilindru hidraulic cu dublu efect.

Pentru acționarea cilindrului hidraulic cu dublu efect al cleștelui superior cu dinți, la tractor, respectiv la încărcătorul frontal trebuie să fie instalat cel de-al 3-lea circuit de comandă sau un aparat de comandă cu dublu efect.

Cleștele cu cupă și cleștele cu furcă se utilizează pentru ridicarea și încărcarea gunoiului de grajd, a compostului, a tufărișului și a materialelor de însilozare. Cu cleștele cu cupă este posibilă și transbordarea unor materiale în vrac ușoare.

Cleștele cu cupă și cleștele cu furcă nu sunt adecvați pentru preluarea unor bucăți mari de material, ca de ex. lemne de foc sau pietre pentru că bucățile de lemn sau pietrele se pot bloca între dinți și îi pot îndoi.

Datorită domeniului mare de deschidere a cleștelui superior, acesta poate prinde cu ușurință, transporta și descărca dozat un volum mare.



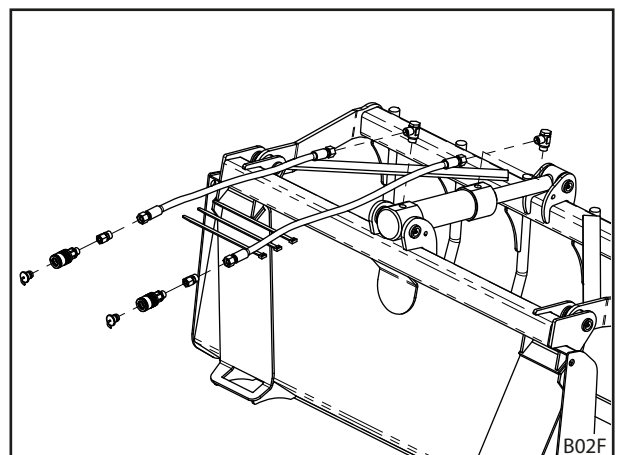
3.3.2 Înainte de prima punere în funcțiune

Cleștele cu cupă, respectiv cleștele cu furcă, este gata montat din fabrică. Înainte de prima punere în funcțiune este necesar doar montajul conductelor de alimentare.

1. Îndepărtați cele două capace de material plastic de la cilindrul hidraulic și înșurubați ferm ștuțurile filetate.
2. Pe ștuțurile filetate înșurubați două furtunuri hidraulice, așa cum este reprezentat în imagine.
3. La celălalt capăt al furtunurilor atașați mufe de cuplare.

Pe mufa de cuplare care alimentează partea inferioară a cilindrului se aplică un capac de închidere roșu, pe partea cealaltă, cel negru.

4. Prindeți furtunurile în mănunchi cu ajutorul colierelor de cabluri.



3.3.3 Punerea în funcțiune

- ☞ Nu este permis ca dinții cleștelui superior să fie îndoiiți!
Pentru a se garanta o muncă impecabilă, înlocuiți sau îndreptați dinții îndoiiți.

Montarea la brațul oscilant al încărcătorului frontal

În acest sens, respectați și instrucțiunile din manualul de utilizare a încărcătorului frontal!

1. Prindeți cu cadrul pentru schimbare rapidă sub plăcile uneltei.
2. Basculați puțin cadrul pentru schimbare rapidă și ridicați-l.
3. Pivotați cârligele de blocare ale cadrului pentru schimbare rapidă în interior, în orificiile de la unealtă.

- ☞ **Atenție:** deplasați manetele de blocare până la capăt de cursă pentru că în caz contrar, nu se realizează o blocare completă!

Racordurile hidraulice

Racordați furtunurile hidraulice prin intermediul cuplajelor tip conector la racordurile celui de-al 3-lea circuit de comandă.

Utilizarea

1. Poziționați cleștele cu cupă, respectiv cleștele cu furcă, orizontal și deschideți complet cleștele superior cu dinți.
2. Înfigeți cleștele cu cupă, respectiv cleștele cu furcă, cu cleștele superior cu dinți deschis în materialul care urmează să fie preluat.
3. La o turație aproximativ medie a motorului tractorului, pivotați în jos cleștele superior cu dinți până în poziția de capăt de jos. Eventual, înainte de închiderea completă a cleștelui superior, ridicați puțin unealta sau basculați-o puțin.
4. După ridicarea materialului de încărcat cu încărcătorul frontal, închideți încă o dată dinții cleștelui superior, respectiv mai presați-i încă o dată, pentru a strânge în siguranță înainte de transport materialul de încărcare care nu a fost încă prins

Atenție: Rulați cu atenție!

3.3.4 Așezarea pe sol a uneltei

⚠ AVERTISMENT!

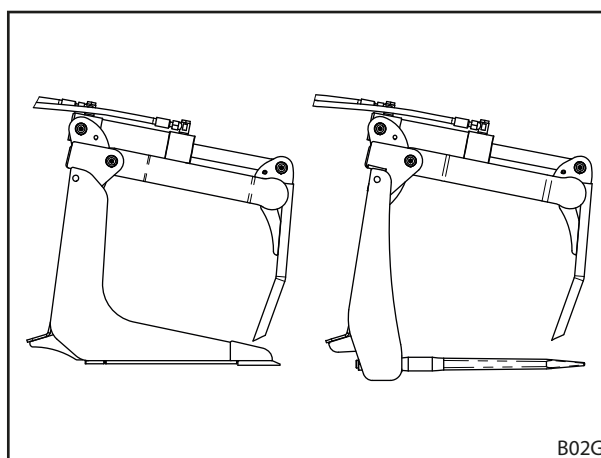
Pericol de răsturnare!

Atunci când cleștele superior este deschis, cleștele cu cupă, respectiv cleștele cu furcă, se poate răsturna. Astfel se pot produce răniri ale persoanelor.

- Așezați pe sol cleștele cu cupă, respectiv cleștele cu furcă, numai cu cleștele superior închis, pivotat complet în jos!

Când cilindrul hidraulic este extins complet, cleștele superior este pivotat complet în jos.

În această poziție, cleștele cu cupă, respectiv cleștele cu furcă, pot fi îndepărtate în siguranță de pe încărcătorul frontal și depuse pe sol.



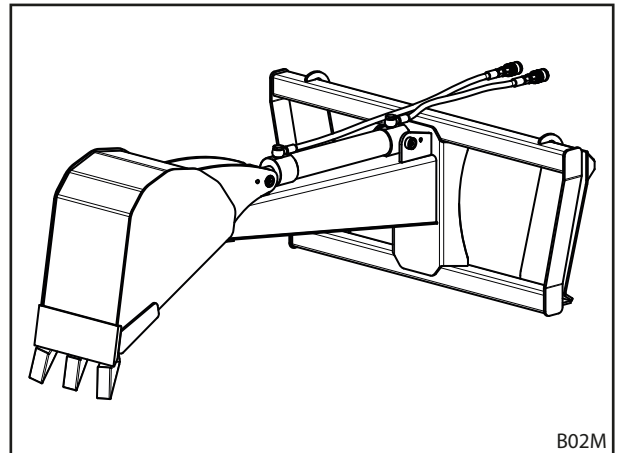
3.4 Cupă cu lingură

3.4.1 Descriere

Cupa cu lingură constă dintr-un cadru, pe care este fixată cupa cu lingură, presurizată prin intermediul unui cilindru hidraulic cu dublu efect.

Pentru acționarea cilindrului hidraulic cu dublu efect al cupei cu lingură, la tractor, respectiv la încărcătorul frontal, trebuie să fie instalat cel de-al 3-lea circuit de comandă sau un aparat de comandă cu dublu efect.

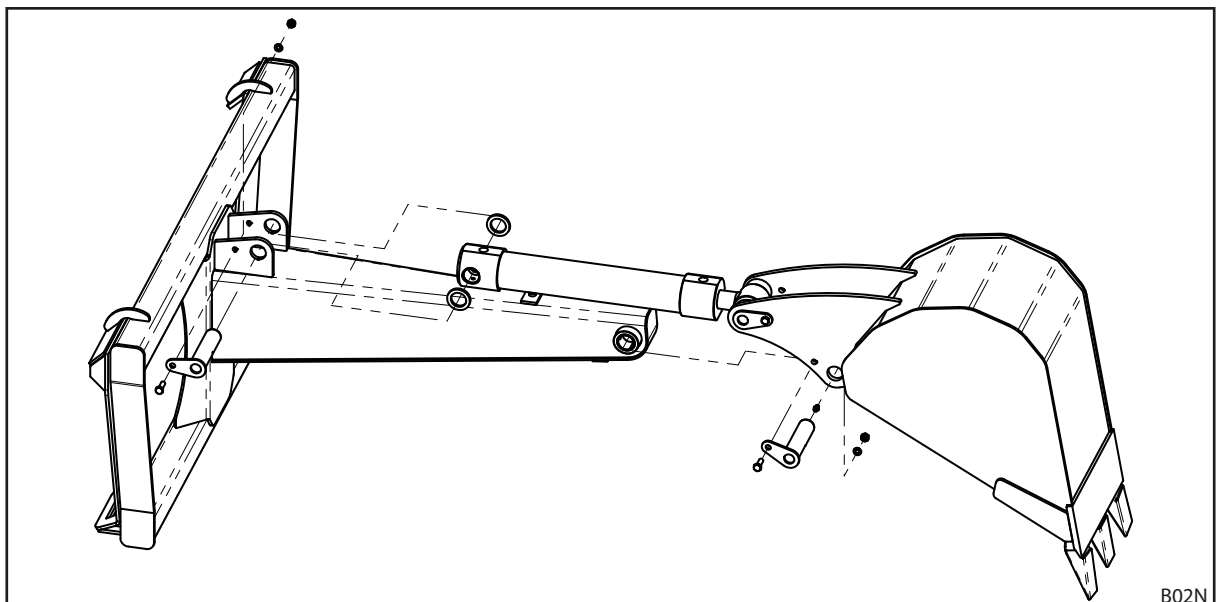
Cupa cu lingură se utilizează exclusiv pentru lucrări de excavare subterane, în soluri cu granulație fină până în soluri ușor pietroase. Ca urmare a formei cupei cu lingură, pot fi excavate gropi cu o lățime de 30 cm și cu o adâncime de până la 1,2 m. Datorită dinților scarificatori sudați pe lama cupei, poate fi afânat și sol compact și pietros și acesta poate fi preluat apoi cu cupa.



3.4.2 Înainte de prima punere în funcțiune

Cupa cu lingură este premontată din fabrică. Înainte de prima punere în funcțiune mai trebuie cuplate cupa și cilindrul hidraulic cu cadrul brațului și trebuie montate conductele de alimentare.

Montarea cupei cu cilindrul hidraulic



- Montați cupa și cilindrul hidraulic cu ajutorul bolțurilor atașate, așa cum este reprezentat în imagine.

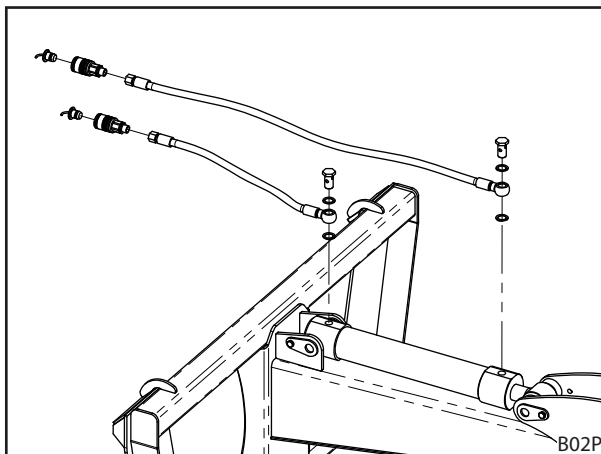


Montarea conductelor hidraulice

1. Îndepărtați cele două capace din material plastic de pe cilindrul hidraulic.
2. Racordați la cilindrul hidraulic, două furtunuri hidraulice, așa cum este reprezentat în imagine, cu șuruburile tubulare și inelele de etanșare.
3. La celălalt capăt al furtunurilor montați mufe de cuplare.

Pe mufa de cuplare care alimentează acea parte a cilindrului care este situată în față (partea tijei pistonului), se aplică un capac roșu, iar pe partea situată în spate (partea pistonului), un capac negru.

4. Prindeți furtunurile în mănunchi cu ajutorul colierelor de cabluri.



3.4.3 Punerea în funcțiune

Montarea la brațul oscilant al încărcătorului frontal

În acest sens, respectați și instrucțiunile din manualul de utilizare a încărcătorului frontal!

1. Prindeți cu cadrul pentru schimbare rapidă sub plăcile uneltei.
2. Basculați puțin cadrul pentru schimbare rapidă și ridicați-l.
3. Pivotați cârligele de blocare ale cadrului pentru schimbare rapidă în interior, în orificiile de la unealtă.



Atenție: deplasați manetele de blocare până la capăt de cursă pentru că în caz contrar, nu se realizează o blocare completă!

Racordurile hidraulice

Racordați furtunurile hidraulice prin intermediul cuplajelor tip conector la racordurile celui de-al 3-lea circuit de comandă.

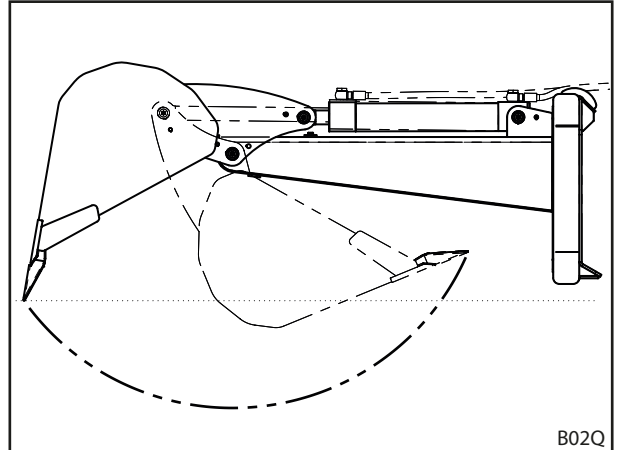
Utilizarea

1. Poziționați cadrul brațului orizontal și deschideți cupa complet.
2. Poziționați cupa cu lingură cu cupa deschisă deasupra zonei de pământ care urmează să fie excavată (deschiderea cupei în jos).
3. Trageți frâna de parcare a tractorului sau mențineți apăsată pedala de frână pentru că în caz contrar, tractorul va fi deplasat din cauza următoarei mișcări a cupei.

4. La o turație aproximativ medie a motorului tractorului, coborâți mai întâi cupa cu lingură pe cât posibil de mult, până când dinții scarificatori ai cupei ating solul care urmează să fie excavat.

5. Extindeți numai cilindrul lingurii, astfel încât dinții scarificatori să pătrundă cu lama cupei în sol.

În timpul procesului de mișcare a cupei, mai întâi va fi generată o forță care împinge încărcătorul frontal în sus. Aceasta se transformă într-o forță care trage în față și se încheie cu o forță care trage încărcătorul frontal în jos.



6. După terminarea mișcării cupei, ridicați puțin încărcătorul frontal.

Când cupa este pivotată complet în interior, deschiderea cupei este îndreptată în sus și materialul de încărcare nu cade din ea.

Eventual, după ridicarea cupei cu lingură, mai acționați o dată scurt cilindrul lingurii, pentru a obține o poziție de transport optimă a cupei. Poziția de transport poate fi modificată și prin acționarea cilindrului uneltei de la încărcătorul frontal.

7. Eliberați frâna de parcare sau nu mai apăsați pedala de frână și deplasați-vă cu cupa cu lingură către locul de descărcare.

Atenție: Rulați cu atenție!

8. Acționați din nou cilindrul lingurii și astfel pivotați cupa în sus, pentru ca materialul de încărcare să poată cădea din ea.



Sugestii și trucuri pentru o excavare eficientă

- Prin acționarea alternativă a cilindrilor uneltei (descărcare) și a cilindrului lingurii (deplasarea în exterior), este posibil ca la soluri mai afânate să se obțină o adâncime de săpare mai mare și o umplere mai mare a cupei per ciclu de lucru.

- În cazul în care rezistența din sol devine prea mare, de ex. din cauza unor pietre sau rădăcini, cilindrul lingurii nu se mai mișcă pentru că s-a atins maximul forței sale.

În această poziție, nu trageți niciodată cu tractorul în spate pentru a scoate sau pentru a rupe obstacolul! Acest lucru depășește capacitatea de încărcare a cupei cu lingură și duce la avarii ireparabile.

- Pentru descărcarea din cupă a pământului excavat la o parte de locul de excavare, este necesară mișcarea tractorului (spre deosebire de un mini-excavator). Pentru a menține redus efortul de manevrare, este recomandabilă următoarea procedură:
 - la excavarea unei gropi, respectiv a unui șanț scurt, materialul încărcat poate fi descărcat pe sol direct dincolo de groapă, așadar se va rula o distanță mică cu cupa plină înspre groapă, fără a se vira roțile tractorului, se va goli cupa și apoi se va rula înapoi aceeași distanță.
 - La excavarea unui șanț mai lung, materialul încărcat va fi depus de cele mai multe ori alături. În acest scop, cu roțile tractorului bracate complet se va rula o distanță mică înspre groapă (atenție - nu rulați până în aceasta), se va goli cupa și apoi se va rula înapoi aceeași distanță.
- Ghidarea paralelă a încărcătoarelor frontale FC este optimizată pentru lucrări cu cilindrii uneltei retractați mult. Pentru că la excavarea cu excavatorul cu lingură, cilindrii uneltei sunt de obicei telescopați complet, este neapărat necesar ca pentru ridicarea excavatorului cu lingură din groapă sau șanț, nu doar să fie ridicat încărcătorul frontal, ci să fie retractați din nou și cilindrii uneltei (ceea ce duce și la o mișcare de excavare a cupei). În caz contrar, la ridicarea încărcătorului frontal ghidarea paralelă va roti excavatorul cu lingură tot mai mult în jos, astfel încât este posibil ca într-un caz extrem, acesta să deterioreze chiar capota motorului.

3.5 Clește pentru bușteni FC

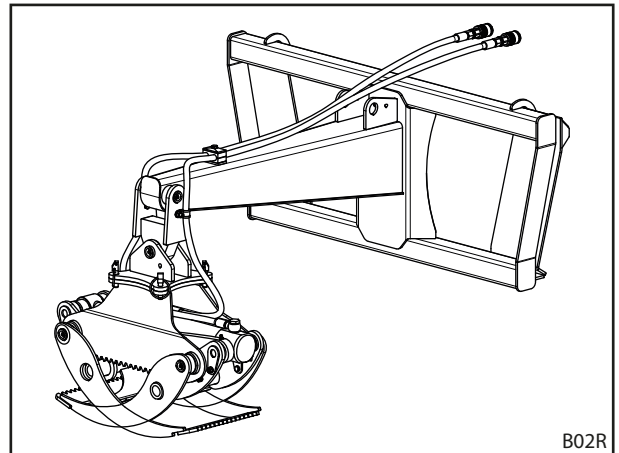
3.5.1 Descriere

Cleștele pentru bușteni constă dintr-un cadru, pe care este fixat cleștele pentru bușteni propriu-zis, pendulând liber prin intermediul unei articulații. Mișcarea de rotație se blochează prin intermediul unui șplint de siguranță cu arc, astfel că se poate opta între direcțiile de încărcare longitudinală și transversală față de direcția de deplasare. Direcția de încărcare poate fi modificată oricând, în stare descărcată, fără scule.

Pentru acționarea cilindrului hidraulic cu dublu efect al graifărilor superior, la tractor, respectiv la încărcătorul frontal, trebuie să fie instalat cel de-al 3-lea circuit de comandă sau un aparat de comandă cu dublu efect.

Cleștele pentru bușteni este utilizat pentru ridicarea și încărcarea buștenilor cu o lungime maximă de până la 2 metri și o greutate maximă de 600 kg.

Datorită domeniului mare de pivotare a dinților de încărcare, se pot prinde cu ușurință, transporta și descărca dozat segmente de bușteni cu diverse diametre, cuprinse între 8 și 75 cm.

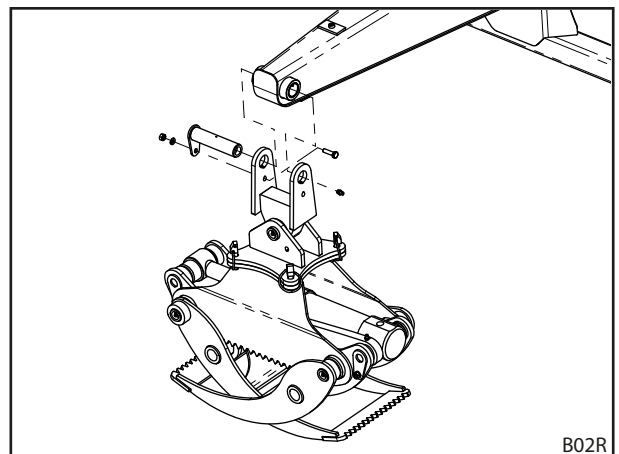


3.5.2 Înainte de prima punere în funcțiune

Cleștele pentru bușteni este premontat din fabrică. Înainte de prima punere în funcțiune mai trebuie cuplate articulația pendulară și cleștele pentru bușteni cu cadrul brațului și trebuie montate conductele de alimentare.

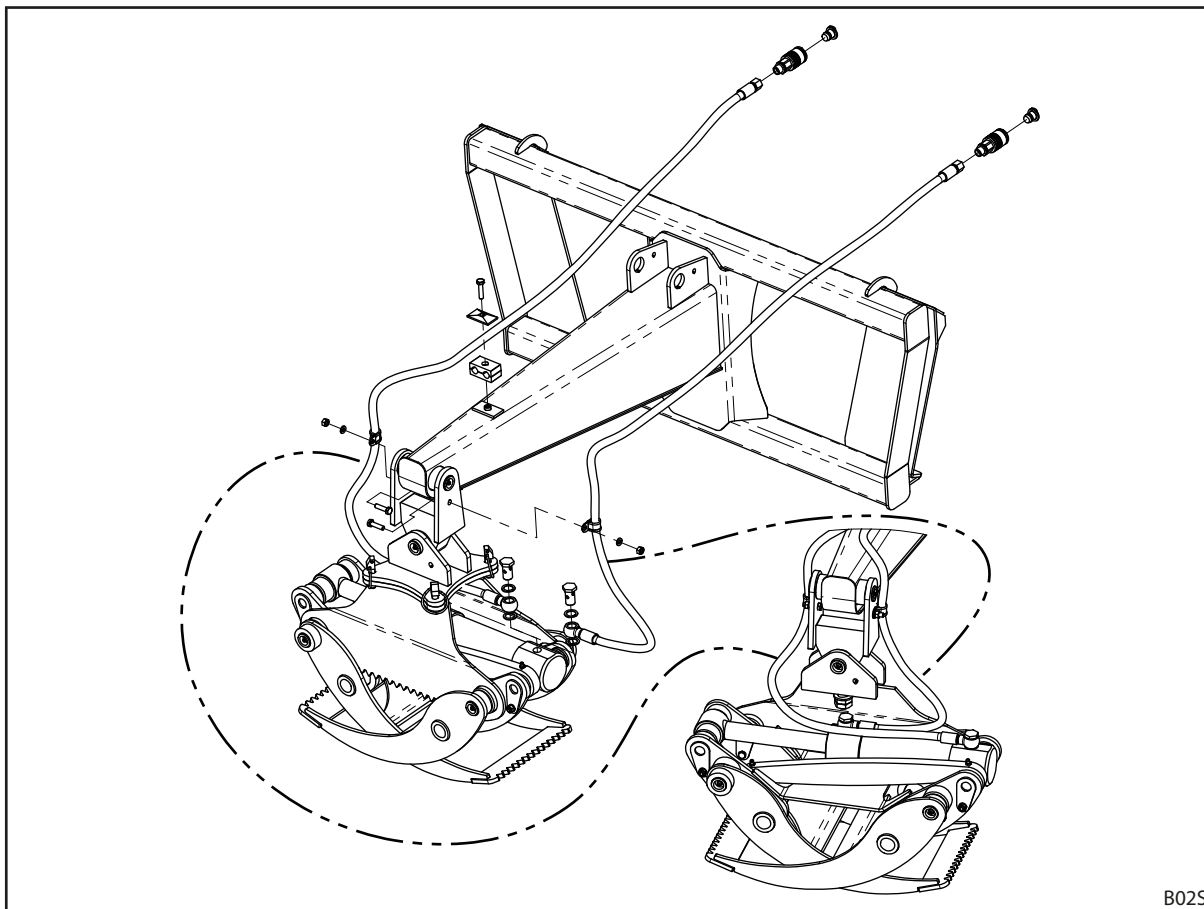
Montarea articulației pendulare

- Montați articulația pendulară cu ajutorul bolțurilor atașate, așa cum este reprezentat în imagine.





Montarea conductelor hidraulice



B025

1. Îndepărtați cele două capace din material plastic de pe cilindrul hidraulic.
2. Racordați la cilindrul hidraulic, două furtunuri hidraulice, așa cum este reprezentat în imagine, cu șuruburile tubulare și inelele de etanșare.
3. La celălalt capăt al furtunurilor montați mufe de cuplare.
Furtunul care este situat în partea dreaptă, în direcția de deplasare se racordează cu partea pistonului cilindrului hidraulic și se aplică dopul roșu. Furtunul care este situat în partea stângă se racordează cu partea tijei pistonului și se aplică dopul negru.
4. Fixați furtunurile cu brățări pentru țevi pe articulația pendulară și cu brățara dublă pe braț, așa cum este reprezentat în imagine.



Aveți grijă să fie posibile toate mișcările de pendulare ale cleștelui pentru bușteni, fără ca furtunurile să fie întinse, comprimate, îndoite, strivite sau torsionate prea mult!

5. Prindeți furtunurile în mănunchi cu ajutorul colierelor de cabluri.

3.5.3 Punerea în funcțiune



Nu este permis ca dinții de încărcare ai cleștelui pentru bușteni să fie îndoiți!
Pentru a se garanta o muncă impecabilă, înlocuiți sau îndreptați dinții îndoiți.

Montarea la brațul oscilant al încărcătorului frontal

În acest sens, respectați și instrucțiunile din manualul de utilizare a încărcătorului frontal!

1. Prindeți cu cadrul pentru schimbare rapidă sub plăcile uneltei.
2. Basculați puțin cadrul pentru schimbare rapidă și ridicați-l.
3. Pivotați cârligele de blocare ale cadrului pentru schimbare rapidă în interior, în orificiile de la unealtă.



Atenție: deplasați manetele de blocare până la capăt de cursă pentru că în caz contrar, nu se realizează o blocare completă!

Racordurile hidraulice

Racordați furtunurile hidraulice prin intermediul cuplajelor tip conector la racordurile celui de-al 3-lea circuit de comandă.

Utilizarea

1. Poziționați cadrul brațului orizontal și deschideți complet dinții de încărcare.
2. Poziționați cleștele pentru bușteni cu dinții de încărcare deschiși deasupra materialului de încărcare care urmează să fie preluat.
3. La o turație aproximativ medie a motorului tractorului, mai întâi coborâți cleștele pentru bușteni, astfel încât dinții de încărcare să cuprindă materialul de încărcat. Închideți dinții de încărcare cât de mult posibil.

Aveți grijă ca dinții de încărcare ai cleștelui pentru bușteni să poată pivota sub materialul de încărcat fără să deterioreze solul sau să pătrundă în acesta.

Eventual, înainte de închiderea completă a dinților de încărcare, ridicați puțin unealta sau basculați-o puțin.

4. După ridicarea materialului de încărcat cu încărcătorul frontal, închideți încă o dată dinții de încărcare, respectiv mai presați-i încă o dată, pentru a strânge în siguranță înainte de transport materialul de încărcare care nu a fost încă prins.

Atenție: Rulați cu atenție!



Modificarea direcției de încărcare

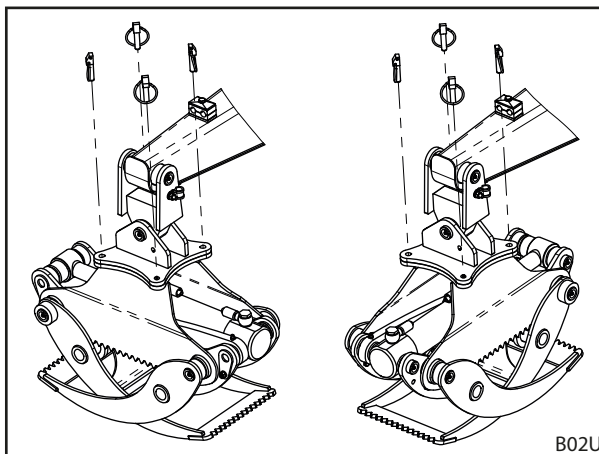
⚠ AVERTISMENT!

Pericol de rănire!

Încărcătorul frontal sau unealta pot coborî în mod neașteptat!

- Nu accesați niciodată zona de sub încărcătorul frontal sau de sub unealtă!
- Nu puneți piciorul sub unealtă!

1. Coborâți cleștele pentru bușteni fără încărcătură până la câțiva centimetri deasupra solului.
2. Introduceți siguranța pentru circulația pe drumurile publice la maneta de comandă și opriți motorul.
3. Rotirea cleștelui pentru bușteni
 - a) Îndepărtați toate cele patru șplinturi de siguranță cu arc.
 - b) Rotiți cleștele pentru bușteni cu 90 de grade, astfel încât găurile plăcii superioare să fie situate din nou deasupra găurilor plăcii inferioare.
 - c) Blocați din nou cu șplinturile de siguranță cu arc.



Aveți grijă să fie posibile toate mișcările de pendulare ale cleștelui pentru bușteni, fără ca furtunurile să fie întinse, comprimate, îndoite, strivite sau torsionate prea mult!

Dacă este necesar, corectați poziția de instalare a furtunurilor!

4 Mentenanță

- ➔ Reparațiile incorecte pot avea drept consecință riscuri în ceea ce privește siguranța. De aceea, lucrările de reparații pot fi executate numai de către personal de specialitate, suficient calificat!
 Stoll recomandă să solicitați executarea lucrărilor de reparații într-un atelier de specialitate.

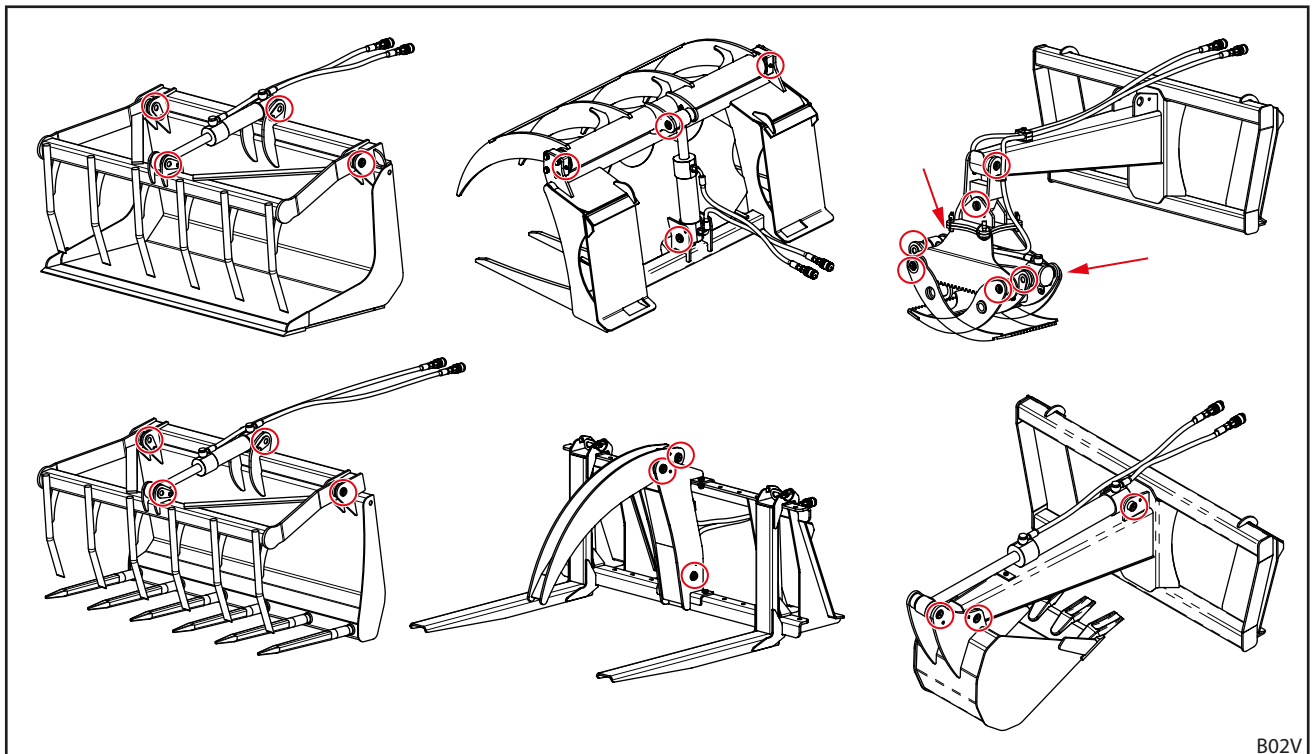
4.1 Întreținerea periodică

4.1.1 Plan de ungere și de întreținere

Poziția de întreținere	Activitate	Interval [ore de funcționare]
Îmbinările filetate	controlați, iar dacă este necesar, strângeți din nou	100 h
Locașuri de lagăr	Ungeți (a se vedea 4.1.2)	10 h
Furtunurile hidraulice	Efectuați un control vizual, dacă este necesar, înlocuirea de către atelierul de specialitate	100 h
	Înlocuirea de către atelierul de specialitate	4 ani*

* a se vedea indicațiile la 4.2

4.1.2 Locurile de ungere



Cercurile roșii și săgețile din imagini marchează poziția locurilor de ungere de la unelte individuale

- Ungeți locașurile de lagăr la niplurile de ungere la fiecare 10 ore de funcționare, cu o pompă de ungere.
 Lubrifiant: Unsoare multifuncțională DIN 51502 K2K, ISO 6743 ISO-L-XCCEA2 sau similară

4.2 Conductele hidraulice

Conform DIN 20066, conductele din furtunuri hidraulice trebuie depozitate maxim 2 ani și utilizate maxim 6 ani de la data fabricației. Astfel rezultă o durată de utilizare de minim 4 ani în condiții de încărcare normală.

Conductele din furtunuri hidraulice sunt marcate cu 2 specificații de dată:
pe materialul furtunului, de ex. "1Q15" pentru fabricarea furtunului în primul trimestru din 2015;
pe armătură, de ex. "0415" sau "04/15" pentru fabricarea conductei din furtun în aprilie 2015.

- Nu folosiți conducte din furtun care sunt mai vechi de 6 ani!
- Nu folosiți conducte din furtun la care materialul furtunului este mai vechi de 10 ani!
- Reduceți intervalul de înlocuire în cazul în care conductele din furtun se uzează mai repede!
- Solicitați înlocuirea conductelor hidraulice dacă acestea sunt poroase sau prezintă fisuri!

4.3 Cuplurile de strângere a șuruburilor



Acordați atenției curățeniei filetelor!

Cuplurile de strângere indicate sunt valabile pentru șuruburi și filete curate, uscate și fără unsoare!

Cuplurile de strângere a șuruburilor				
Filet	Clasa de rezistență			
	8,8		10,9	
	Nm	lb-ft	Nm	lb-ft
M8	23	17	33	24
M8x1	25	18	35	26
M10	46	34	65	48
M10x1,25	49	36	69	51
M12	80	59	110	81
M12x1,5	84	62	118	87
M12x1,25	88	65	123	91
M14	130	96	180	133
M14x1,5	138	102	190	140
M16	190	140	270	199
M16x1,5	210	155	290	214
M18	270	199	380	280
M18x2	280	206	400	295
M18x1,5	300	221	420	310
M20	380	280	530	391
M20x2	400	295	560	413
M20x1,5	420	310	590	435
M22	510	376	720	531
M22x2	540	398	750	553
M22x1,5	560	413	790	582
M24	630	464	890	656
M24x2	680	501	950	700
M27	930	686	1310	966
M27x2	995	733	1400	1032
M30	1260	929	1770	1305
M30x2	1370	1010	1930	1423
5/8" UNC (normal)	175	129	245	180
5/8" UNF (fin)	200	147	280	206
3/4" UNC (normal)	380	280	530	391
3/4" UNF (fin)	420	310	590	435

5 Anexa

5.1 Eliminarea ca deșeu

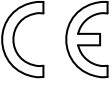
Uneltele încărcătorului frontal constau în principal din componente din oțel și componente hidraulice, care pot conține, printre altele, cauciuc și materiale plastice.

Dispuneți eliminarea uneltelor vechi ale încărcătoarelor la deșeuri printr-o unitate specializată!

Acest lucru este valabil îndeosebi pentru componentele hidraulice care mai conțin resturi de ulei și astfel pot produce daune grave mediului.

Pentru eliminarea ca deșeu a uleiului hidraulic, respectați manualul de utilizare a tractorului și dispozițiile de protecție a mediului aplicabile local!

5.2 Marcare

Designed by STOLL GmbH D 38268 Lengede Germany	
	Type xx 1 xxxxxxxxxx
	Item-No. xxxx 2 x
	Weight xx 3 x kg Year x 4 x Hydr.Pres. x 5 x bar
	Serial-No. xx 6 xxx
Made in xx 7 xxx	

B02W

Echipamentele sunt marcate cu o plăcuță de identificare.

Informații pe plăcuța de identificare:

- 1 Tipul (denumirea echipamentului)
- 2 Numărul de identificare
- 3 Greutate
- 4 An de fabricație
- 5 Presiunea hidraulică admisă (nu la toate aparatele)
- 6 Număr serie
- 7 Țara de fabricație, de ex.:
 Germania: Republica Federală Germania
 ROK: Republica Coreeană
 IE: Irlanda
 PL: Polonia

5.3 Declarație de conformitate

Conținutul declarației de conformitate este redat aici conform Directivei CE 2006/42/CE, Anexa I, alin. 1.7.4.2 c).

Declarație de conformitate

conform Directivei Mașini 2006/42/CE, anexa II A.

Wilhelm STOLL Maschinenfabrik GmbH
Bahnhofstrasse. 21
38268 Lengede, Germania

declară prin prezenta că uneltele pentru încărcătoare frontale de tipurile

furcă de prindere FC, număr de identificare 3508220,

clește cu cupă FC, număr de identificare 3535300

clește cu furcă FC, număr de identificare 3535320,

graifăr superior FC, număr de identificare 3520780,

clește pentru bușteni FC, număr de identificare 3556810,

cupă cu lingură FC, număr de identificare 3557480

(domeniul de numere de serie 5400000 până la 5999999)

corespund tuturor prevederilor relevante ale Directivei CE.

Directive CE aplicabile:

2006/42/CE Directiva 2006/42/CE a Parlamentului European și a Consiliului din 17 mai 2006 privind echipamentele tehnice și pentru modificarea Directivei 95/16/CE (versiunea nouă)

Norme armonizate aplicate:

DIN EN ISO 12100:2011-03

Securitatea mașinilor. Principii generale de proiectare.

DIN EN ISO 12100 amendamentul 1:2013-08

Aprecierea și reducerea riscului (ISO 12100:2010); versiunea germană EN ISO 12100:2010

DIN EN ISO 4254-1:2013-10

Mașini agricole. Siguranță. Partea 1: Cerințe generale (ISO 4254-1:2013); versiunea germană EN ISO 4254-1:2013

DIN EN 4413:2011-04

Tehnica fluidelor. Reguli generale și cerințe tehnice de siguranță pentru instalațiile hidraulice și componentele acestora (ISO 4413:2010); versiunea germană EN ISO 4413:2010

Persoana împuternicită pentru alcătuirea documentației tehnice este Directorul Departamentului de Dezvoltare al companiei STOLL GmbH, adresa a se vedea mai sus.

Lengede xx.xx.2015

p.p. Karsten Kraft
Director dezvoltare

Guido Marenbach
Consiliul de Administrație



Adresa distribuitorului

Aici lipiți sau notați numărul de serie

Wilhelm STOLL Maschinenfabrik GmbH

Postfach 1181, 38266 Lengede

Bahnhofstr. 21, 38268 Lengede

Telefon: +49 (0) 53 44/20 0

Fax: +49 (0) 53 44/20 182

Email: info@stoll-germany.com

STOLL în paginile web:

www.stoll-germany.com

www.facebook.com/STOLLFrontloader

www.youtube.com/STOLLFrontloader